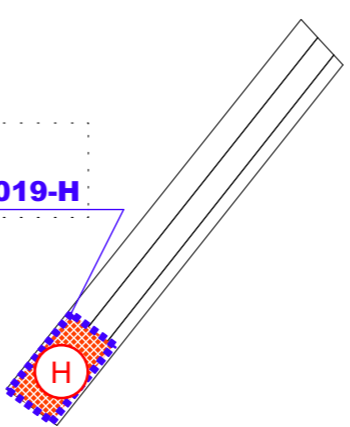
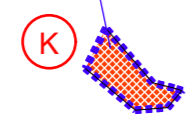


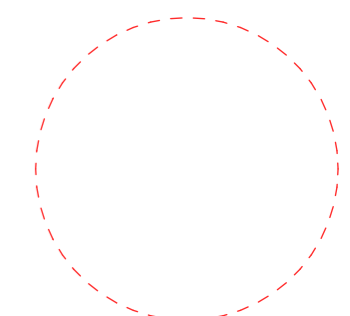
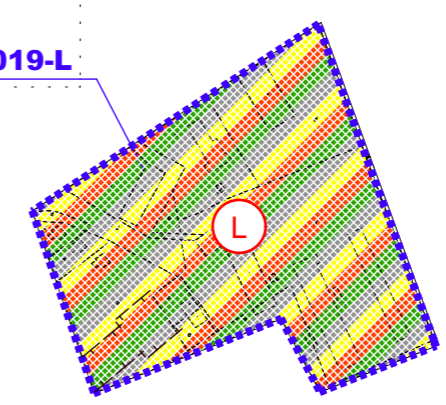
**ZMENA
ZaD 02/2019-H**



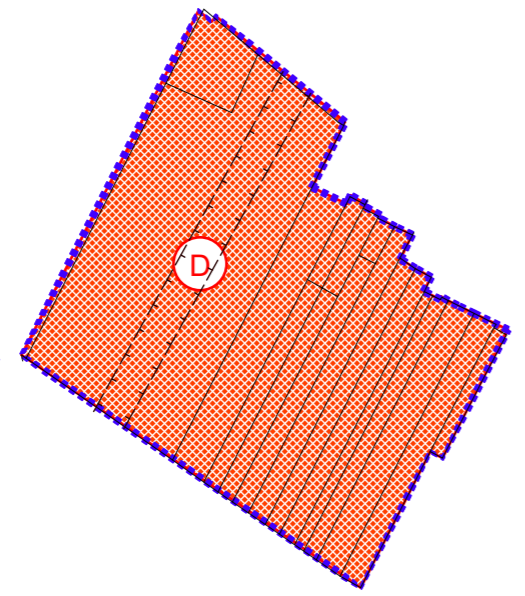
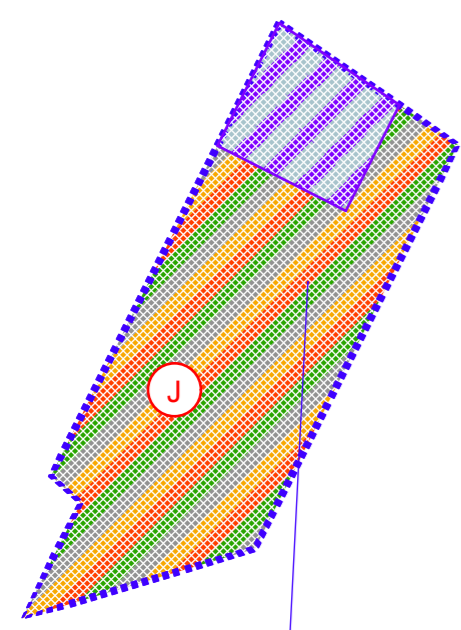
**ZMENA
ZaD 02/2019-K**



**ZMENA
ZaD 02/2019-L**



**ZMENA
ZaD 02/2019-J**



OBJEDNÁVATEL:	OBEC KOŠOLNÁ
HLAVNÝ REŠITEĽ:	Ing. arch. PAVOL KOVÁČ
VYPRACOVAL:	RICHARD KOVALČÍK

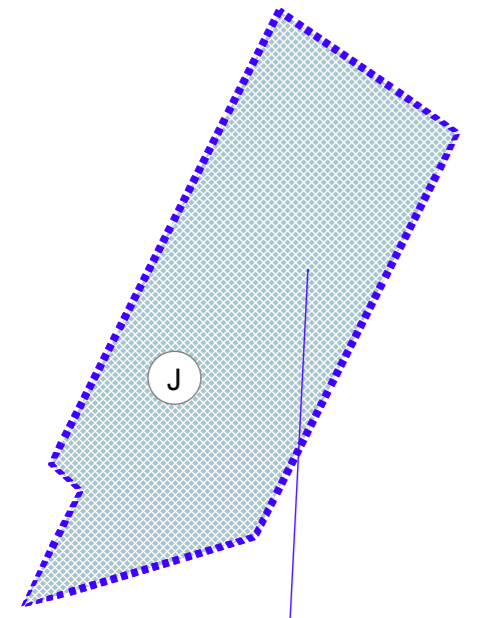
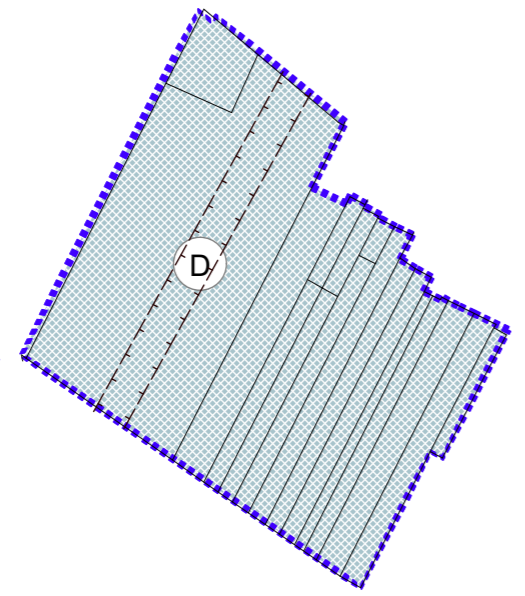
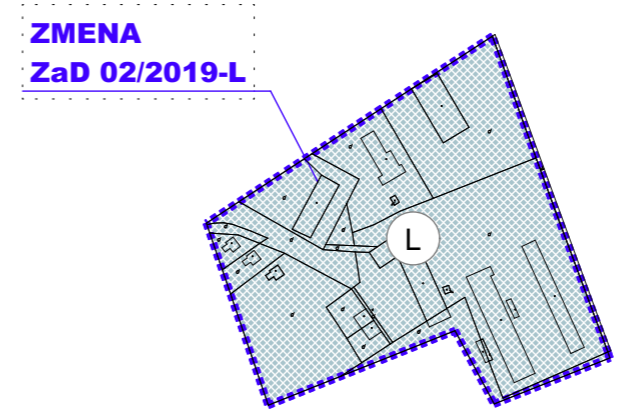
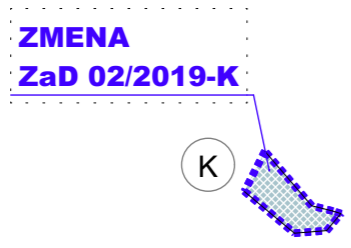
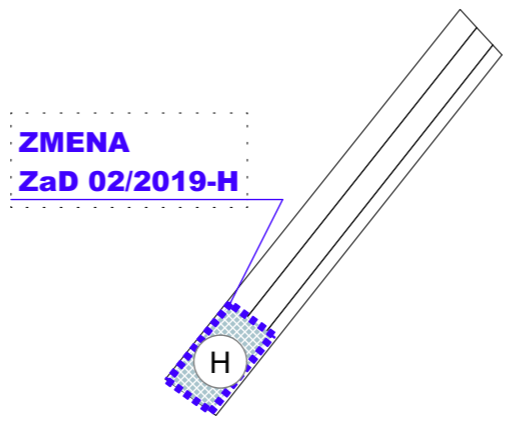
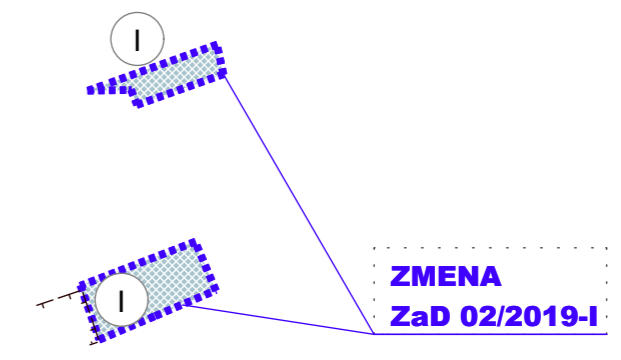
**ÚZEMNÝ PLÁN
OBCE KOŠOLNÁ
ZMENY A
DOPLNKY
02/2019**



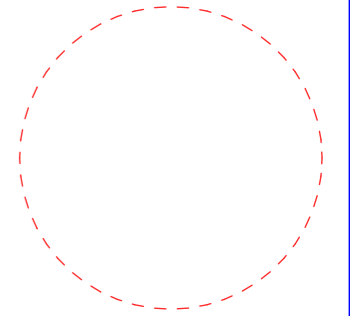
FORMÁT:	A3
DÁTUM:	07/2019
STUPEŇ:	ZMENY A DOPLNKY
Č. ZÁKAZKY:	01/2019
MIERKA:	1:5000

Ing. arch. PAVOL KOVÁČ
AUTORIZOVANÝ ARCHITEKT
č. reg. : 0993 AA 1234
IČO : 11 754 745
DIČ : 1030036458

OBSAH:	KOMPLEXNÉ PRIESTOROVÉ USPORIADANIE A FUNKČNÉ VYUŽITIE ÚZEMIA - NAVRHOVANÁ ZMENA	Č. VÝKRESU:	2a
--------	---	-------------	----



**ZMENA
ZaD 02/2019-J**



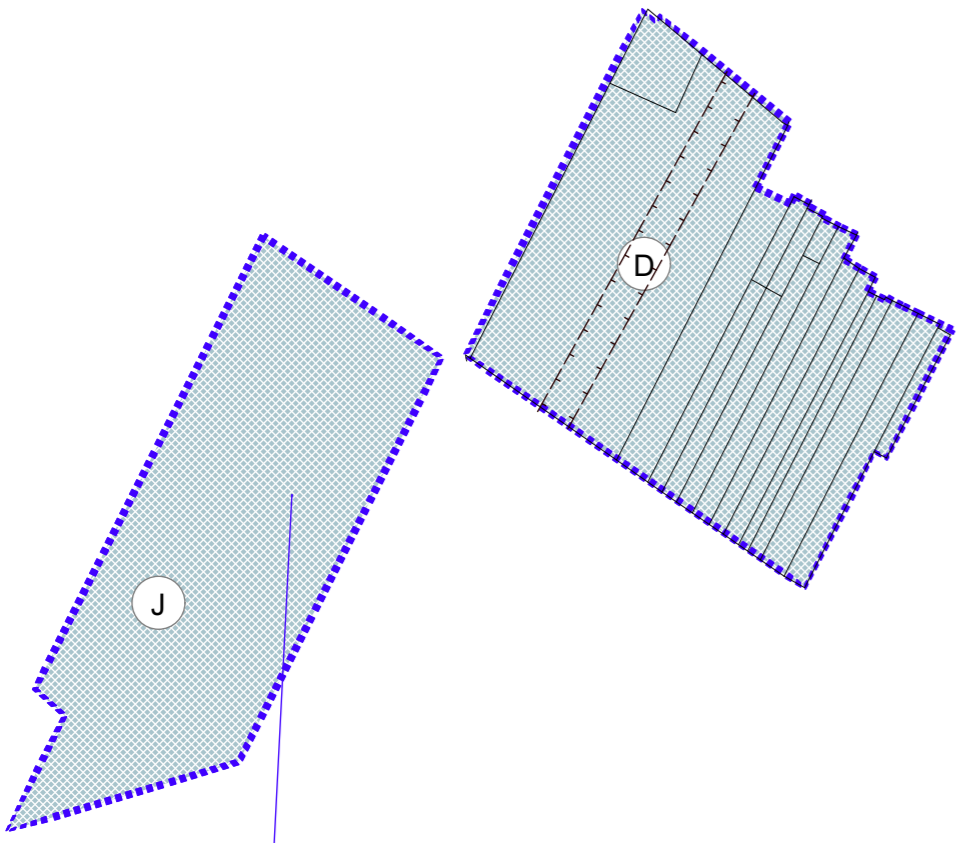
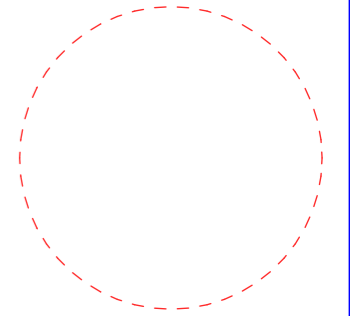
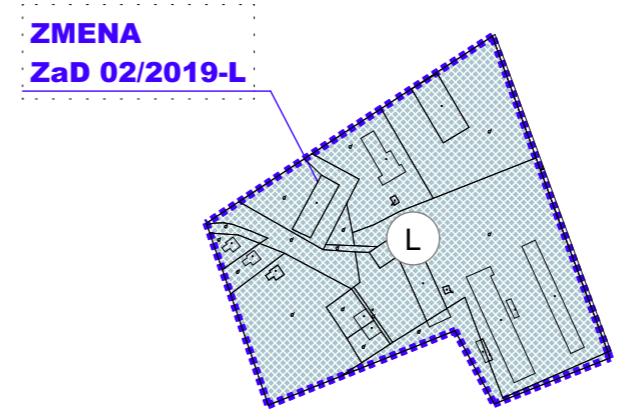
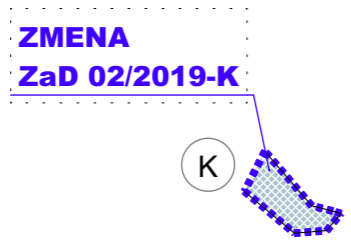
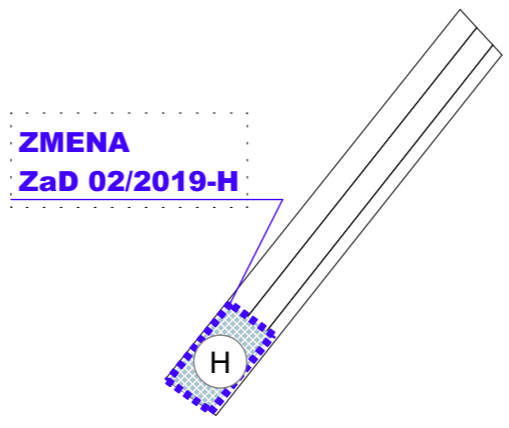
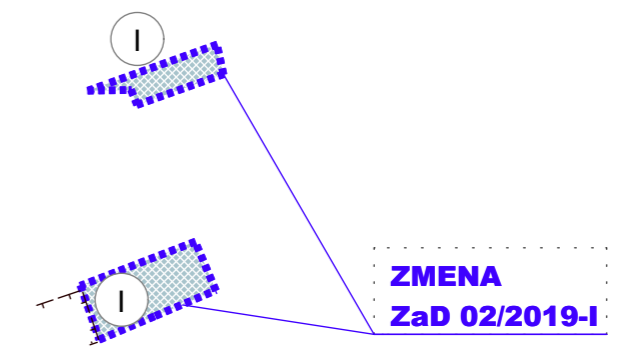
OBJEDNÁVATEL:	OBEC KOŠOLNÁ
HLAVNÝ REŠITEĽ:	Ing. arch. PAVOL KOVÁČ
VYPRACOVAL:	RICHARD KOVALČÍK BLANKA NOMILNEROVÁ

**ÚZEMNÝ PLÁN
OBCE KOŠOLNÁ
ZMENY A
DOPLNKY
02/2019**

FORMÁT :	A3
DÁTUM :	07/2019
STUPEŇ :	ZMENY A DOPLNKY
Č. ZÁKAZKY :	01/2019
MIERKA :	1:5000

Ing. arch. PAVOL KOVÁČ
AUTORIZOVANÝ ARCHITEKT
č. reg. : 0993 AA 1234
IČO : 11 754 745
DIČ : 1030036458

OBSAH :	DOPRAVNÉ VYBAVENIE - NAVRHOVANÁ ZMENA	Č. VÝKRESU :	3a
---------	--	--------------	----



ZMENA
ZaD 02/2019-J

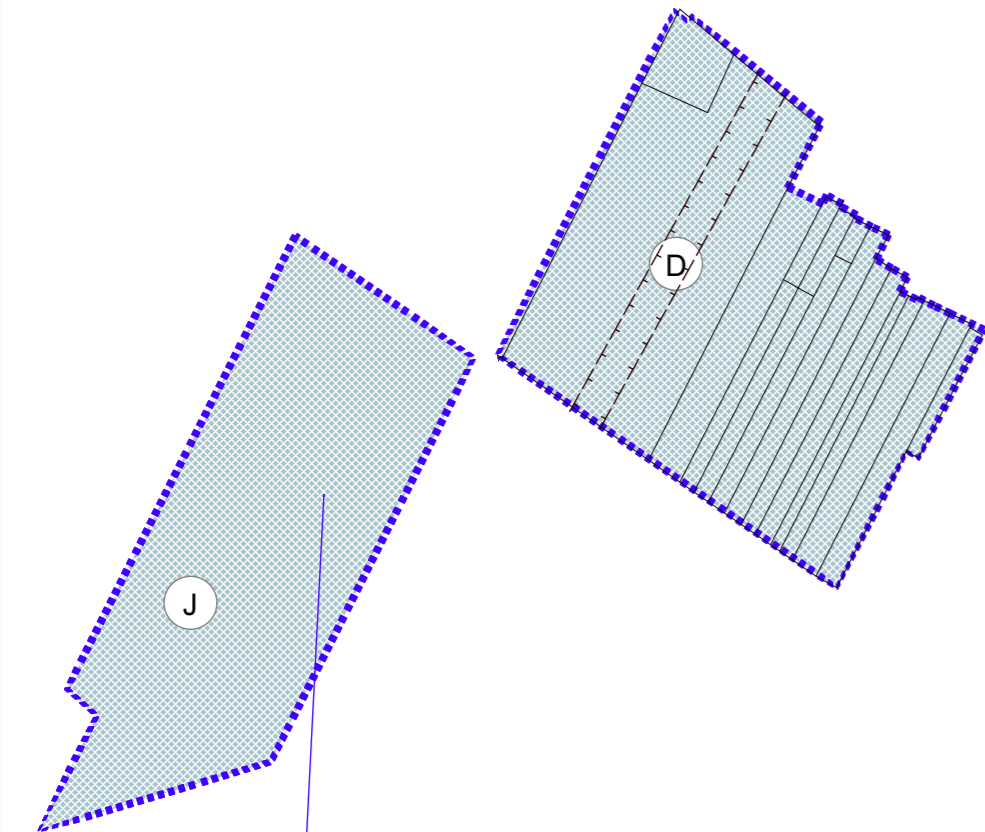
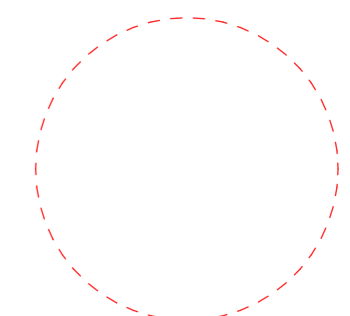
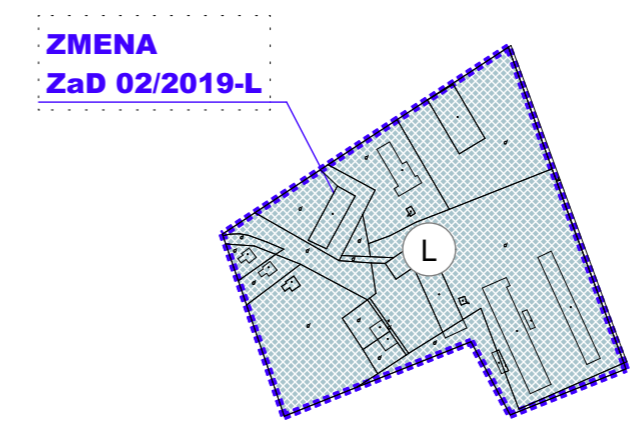
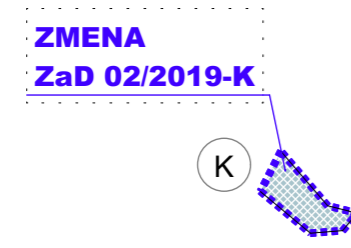
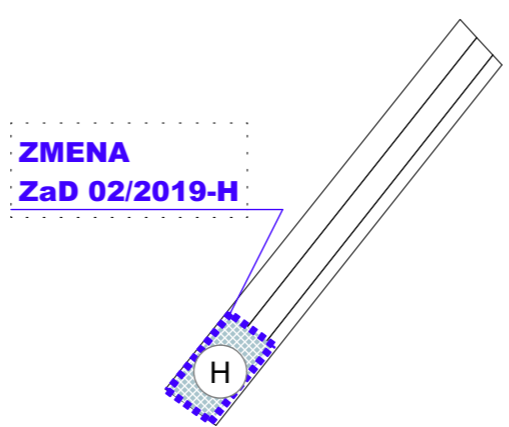
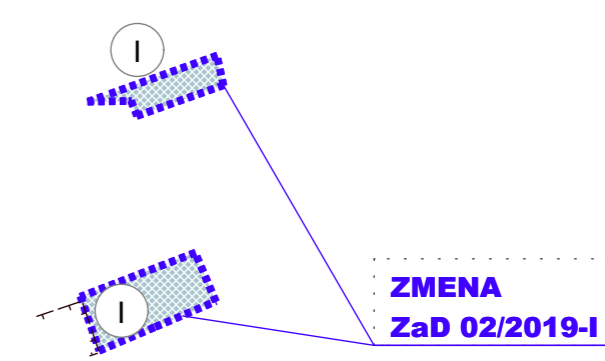
OBJEDNÁVATEL:	OBEC KOŠOLNÁ
HLAVNÝ REŠITEĽ:	Ing. arch. PAVOL KOVÁČ
VYPRACOVAL:	RICHARD KOVALČÍK Ing. JÁN ŠPRINKA

**ÚZEMNÝ PLÁN
OBCE KOŠOLNÁ
ZMENY A
DOPLNKY
02/2019**

FORMÁT:	A3
DÁTUM:	07/2019
STUPEŇ:	ZMENY A DOPLNKY
Č. ZÁKAZKY:	01/2019
MIERKA:	1:5000

Ing. arch. PAVOL KOVÁČ
AUTORIZOVANÝ ARCHITEKT
č. reg. : 0993 AA 1234
IČO : 11 754 745
DIČ : 1030036458

OBŠAH:	VEREJNÉ TECHNICKÉ VYBAVENIE - ENERGETIKA A SPOJE - NAVRHOVANÁ ZMENA	Č. VÝKRESU:	4a
--------	--	-------------	-----------



OBJEDNÁVATEL:	OBEC KOŠOLNÁ
HLAVNÝ REŠITEĽ:	Ing. arch. PAVOL KOVÁČ
VYPRACOVAL:	RICHARD KOVALČÍK Ing. JÁN ŠPRINKA

**ÚZEMNÝ PLÁN
OBCE KOŠOLNÁ
ZMENY A
DOPLNKY
02/2019**

FORMÁT :	A3
DÁTUM :	07/2019
STUPEŇ :	ZMENY A DOPLNKY
Č. ZÁKAZKY :	01/2019
MIERKA :	1:5000

Ing. arch. PAVOL KOVÁČ
AUTORIZOVANÝ ARCHITEKT
č. reg. : 0993 AA 1234
IČO : 11 754 745
DIČ : 1030036458

OBSAH :	VEREJNÉ TECHNICKÉ VYBAVENIE - VODNÉ HOSPODÁRSTVO - NAVRHOVANÁ ZMENA	Č. VÝKRESU :	5a
---------	--	--------------	----

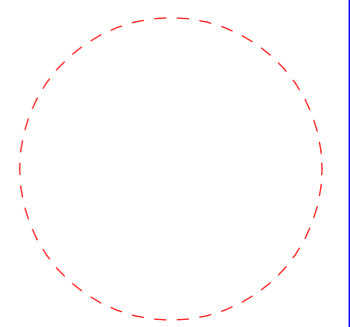
ZMENA
ZaD 02/2019-I

ZMENA
ZaD 02/2019-L

ZMENA
ZaD 02/2019-K

ZMENA
ZaD 02/2019-H

ZMENA
ZaD 02/2019-J



OBJEDNÁVATEL:	OBEC KOŠOLNÁ
HLAVNÝ REŠITEĽ:	Ing. arch. PAVOL KOVÁČ
VYPRACOVAL:	RICHARD KOVALČÍK Ing. KATARÍNA STANIKOVÁ

ÚZEMNÝ PLÁN
OBCE KOŠOLNÁ
ZMENY A
DOPLNKY
02/2019

FORMÁT :	A3
DÁTUM :	07/2019
STUPEŇ :	ZMENY A DOPLNKY
Č. ZÁKAZKY :	01/2019
MIERKA :	1:10 000

Ing. arch. PAVOL KOVÁČ
AUTORIZOVANÝ ARCHITEKT
č. reg. : 0993 AA 1234
IČO : 11 754 745
DIČ : 1030036458

OBSAH :	OCHRANA PRÍRODY A TVORBA KRAJINY VRÁTANE PRVKOV ÚSES - NAVRHOVANÁ ZMENA	Č. VÝKRESU :	6a
---------	--	--------------	----

ZMENA
ZaD 02/2019-I
0,14ha

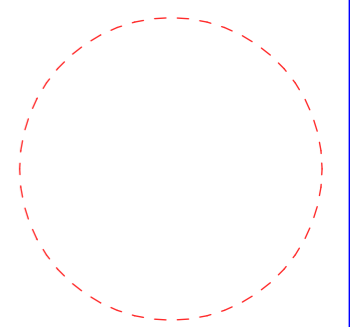
ZMENA
ZaD 02/2019-I
0,4ha

ZMENA
ZaD 02/2019-L

ZMENA
ZaD 02/2019-K
0,143ha

ZMENA
ZaD 02/2019-H
0,2ha

ZMENA
ZaD 02/2019-J



OBJEDNÁVATEL:	OBEC KOŠOLNÁ
HLAVNÝ REŠITEĽ:	Ing. arch. PAVOL KOVÁČ
VYPRACOVAL:	RICHARD KOVALČÍK Ing. STANISLAV OŠUST

**ÚZEMNÝ PLÁN
OBCE KOŠOLNÁ
ZMENY A
DOPLNKY
02/2019**

	FORMÁT :	A3
	DÁTUM :	07/2019
	STUPEŇ :	ZMENY A DOPLNKY
	Č. ZÁKAZKY :	01/2019
	MIERKA :	1:10 000

Ing. arch. PAVOL KOVÁČ
AUTORIZOVANÝ ARCHITEKT
č. reg. : 0993 AA 1234
IČO : 11 754 745
DIČ : 1030036458

OBSAH : PERSPEKTÍVNE POUŽITIE PPF NA
NEPOLNOHOSPODÁRSKE ÚČELY - NAVRHOVANÁ
ZMENA

Č. VÝKRESU :
7a